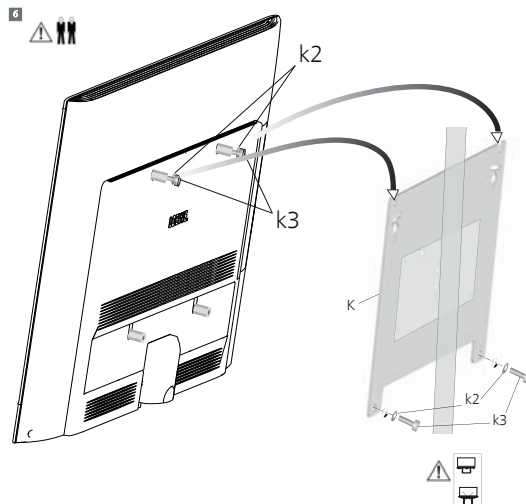


TV-Gerät mit VESA Size 300	Tv-toestel met VESA Size 300	TV set with VESA Size 300
Téléviseur avec VESA format 300	Apparechio TV con VESA Size 300	Televizor con VESA Size 300

- 1 Mit Hilfe einer weiteren Person bringen Sie die TV-Gerät mit den Schrauben L3 oben in die Öffnung der Adapterplatte K ein und stecken Sie die Adapterplatte K in die Schraubenlöcher des TV-Geräts einstecken.
- 2 Mit der Hilfe von zwei weiteren Personen halten Sie die Adapterplatte mit den Schrauben L3 oben in die Öffnung der Adapterplatte K ein.
- 3 Schraub die anderen 2 Schrauben L3 mit den Adapterplatten L2 von den Bögen in der Adapterplatte K in die Ankerlöcher ein bis sie feststecken.
- 4 Press the top of the screen panel to bring the TV set into the upper screen L3 into the slot of the adapter plate K.
- 5 Cover the 2 lower screws L3 with washers K2 through the holes in the adapter plate K into the mounting slots on the TV set.
- 6 En vous faire aider par une autre personne, accouchez le téléviseur dans la vis L3 en haut, dans la fente de la plaque adaptateur K.
- 7 Visser les 2 vis L3 inférieures avec rondelles K2 en les faisant passer à travers les passages de la plaque adaptateur K, dans les trous d'ancrage du téléviseur.
- 8 Con l'aiuto di una seconda persona, appoggiare l'apparecchio TV in alto nella fessura della piastrina adattatrice K.
- 9 Avvitare le 2 viti inferiori L3 con le rondelle K2 nel foro della piastrina adattatrice K in corrispondenza dell'apparecchio TV.
- 10 Con ayuda de otra persona, colgar el televisor con los tornillos L3 arriba en la ranura de la placa adaptadora K.
- 11 Enroscar las 2 tornillos L3 de abajo con las arandelas K2 en los alfileres correspondientes de la placa adaptadora K.



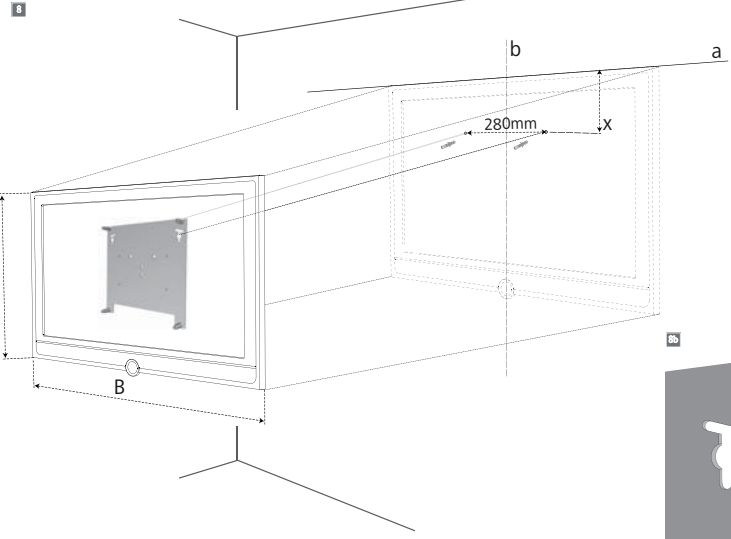
- 1 Mit dem passenden Schraubenschlüssel (nicht im Lieferumfang enthalten) können Sie alle 4 Schrauben fest. Die benötigten Kabel für den TV-Gerät angeschlossen und die Kabelabdeckung wieder angebracht.
- 2 Mit dem passenden Schraubenschlüssel (nicht im Lieferumfang enthalten) können Sie alle 4 Schrauben fest. Die benötigten Kabel für den TV-Gerät angeschlossen und die Kabelabdeckung wieder angebracht.
- 3 Use a suitable spanner that included in the scope of supply to tighten all 4 screws.
- 4 Use a suitable spanner that included in the scope of supply to tighten all 4 screws.
- 5 A table di di chi di venga adoperato (non fornito) nella parte K.2. Collegare i cavi necessari all'apparecchio TV e la copertura del vano cavi.
- 6 Avvitare le 4 viti inferiori con una chiave adadatta. (non inclusa) e collegare i cavi necessari all'apparecchio TV e la copertura del vano cavi.
- 7 Avvitare le 4 viti inferiori con una chiave adadatta. (non inclusa) e collegare i cavi necessari all'apparecchio TV e la copertura del vano cavi.



TV-Gerät mit Wall Mount Slim VESA Size 300 an der Wand befestigen	TV-toestel met Wall Mount Slim VESA Size 300 aan de wand bevestigen	Fasten TV set with Wall Mount Slim VESA Size 300 on the wall
Fixer le téléviseur sur le mur avec Wall Mount Slim VESA format 300	Fissare l'apparecchio TV con Wall Mount Slim VESA Size 300 alla parete	Fijar el televisor a la pared con Wall Mount Slim VESA Size 300

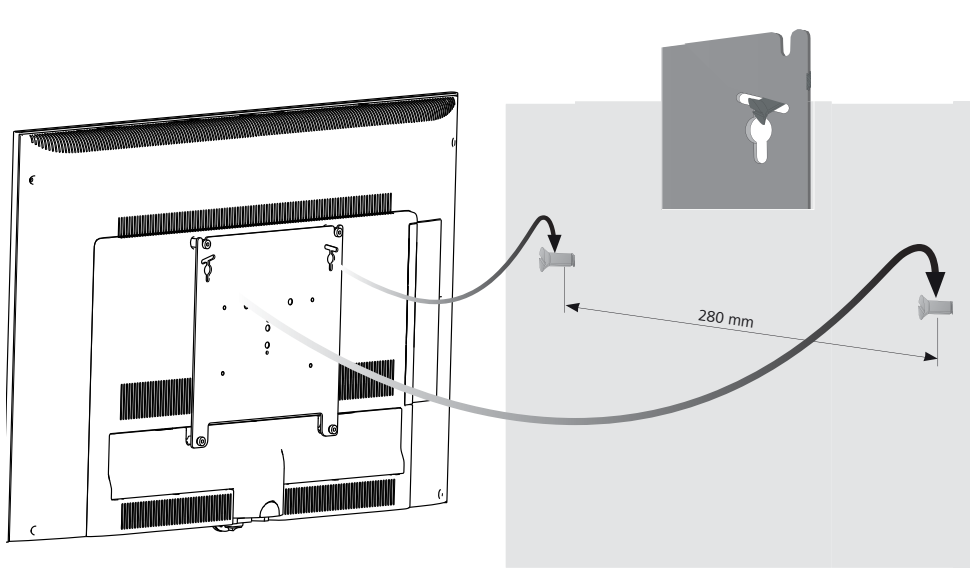
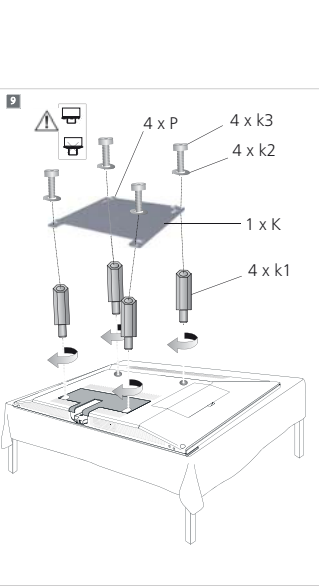
- 1 Vor dem Einsatz des Fixers, lesen Sie die Befestigungs- und Montagehinweise des Herstellers in Ihrer Verantwortung sorgfältig. Beachten Sie die Hinweise zum Einbau des Fixers in Ihrer Verantwortung. Lesen Sie die Befestigungs- und Montagehinweise des Herstellers in Ihrer Verantwortung.
- 2 Befestigungs- und Montagehinweise des Herstellers in Ihrer Verantwortung. Lesen Sie die Befestigungs- und Montagehinweise des Herstellers in Ihrer Verantwortung.
- 3 Vor dem Einsatz des Fixers, lesen Sie die Befestigungs- und Montagehinweise des Herstellers in Ihrer Verantwortung sorgfältig. Beachten Sie die Hinweise zum Einbau des Fixers in Ihrer Verantwortung. Lesen Sie die Befestigungs- und Montagehinweise des Herstellers in Ihrer Verantwortung.
- 4 Vor dem Einsatz des Fixers, lesen Sie die Befestigungs- und Montagehinweise des Herstellers in Ihrer Verantwortung sorgfältig. Beachten Sie die Hinweise zum Einbau des Fixers in Ihrer Verantwortung. Lesen Sie die Befestigungs- und Montagehinweise des Herstellers in Ihrer Verantwortung.
- 5 Vor dem Einsatz des Fixers, lesen Sie die Befestigungs- und Montagehinweise des Herstellers in Ihrer Verantwortung sorgfältig. Beachten Sie die Hinweise zum Einbau des Fixers in Ihrer Verantwortung. Lesen Sie die Befestigungs- und Montagehinweise des Herstellers in Ihrer Verantwortung.
- 6 Vor dem Einsatz des Fixers, lesen Sie die Befestigungs- und Montagehinweise des Herstellers in Ihrer Verantwortung sorgfältig. Beachten Sie die Hinweise zum Einbau des Fixers in Ihrer Verantwortung. Lesen Sie die Befestigungs- und Montagehinweise des Herstellers in Ihrer Verantwortung.
- 7 Vor dem Einsatz des Fixers, lesen Sie die Befestigungs- und Montagehinweise des Herstellers in Ihrer Verantwortung sorgfältig. Beachten Sie die Hinweise zum Einbau des Fixers in Ihrer Verantwortung. Lesen Sie die Befestigungs- und Montagehinweise des Herstellers in Ihrer Verantwortung.
- 8 Vor dem Einsatz des Fixers, lesen Sie die Befestigungs- und Montagehinweise des Herstellers in Ihrer Verantwortung sorgfältig. Beachten Sie die Hinweise zum Einbau des Fixers in Ihrer Verantwortung. Lesen Sie die Befestigungs- und Montagehinweise des Herstellers in Ihrer Verantwortung.
- 9 Vor dem Einsatz des Fixers, lesen Sie die Befestigungs- und Montagehinweise des Herstellers in Ihrer Verantwortung sorgfältig. Beachten Sie die Hinweise zum Einbau des Fixers in Ihrer Verantwortung. Lesen Sie die Befestigungs- und Montagehinweise des Herstellers in Ihrer Verantwortung.
- 10 Vor dem Einsatz des Fixers, lesen Sie die Befestigungs- und Montagehinweise des Herstellers in Ihrer Verantwortung sorgfältig. Beachten Sie die Hinweise zum Einbau des Fixers in Ihrer Verantwortung. Lesen Sie die Befestigungs- und Montagehinweise des Herstellers in Ihrer Verantwortung.
- 11 Vor dem Einsatz des Fixers, lesen Sie die Befestigungs- und Montagehinweise des Herstellers in Ihrer Verantwortung sorgfältig. Beachten Sie die Hinweise zum Einbau des Fixers in Ihrer Verantwortung. Lesen Sie die Befestigungs- und Montagehinweise des Herstellers in Ihrer Verantwortung.

- 1 Line b geeft de omtrek van de TV-Gerät an. Line b gibt die Mitte des TV-Geräts an. Höhe der Line a festlegen. Legen die 2 Bohrflächen mit Hilfe von Sägen (B) und Tabelle (B) an. Alle Maßangaben sind Geradenlinien (B x H) in mm. Halbschraubdübel setzen. Halbschraubdübel, siehe Skizze (B).
- 2 Line b geeft de omtrek van het tv-toestel aan. Line b geeft het midden van het tv-toestel aan. Hoogte van 'lijn a' bepalen. Posities van de 2 boorputten met behulp van de zaag (B) en tabel (B) bepalen. Alle maten zijn rechte lijnen (B x H) in mm. Boretoegeschroeven aangebrengen. Boretoegeschroeven, zie tekening (B).
- 3 Line a muestra la línea superior del TV set. Line a indicates the centre of the TV set. Determine height of Line a. Determine the position of the 2 holes using the diagrams (B) and table (B). Take all dimensions as straight lines (B x H) in mm. Set retaining screws. See diagram (B).
- 4 Line a indica il bordo superiore dell'apparecchio TV. Line a indica il centro dell'apparecchio TV. Definire l'altezza della Line a. Determinare la posizione dei 2 fori a l'aiuto dei schemi (B) e della tabella (B). Tutte le dimensioni di misura e dimensioni d'apparecchio, si riferiscono a linee rette in mm. Inserire le viti di arresto. Dimensioni della vite di arresto, vedi disegno (B).
- 5 Line a muestra el borde superior del televisor. Line a muestra el centro del televisor. Determinar la altura de la línea a. Determinar la posición de los 2 agujeros de perforación con ayuda de los croquis (B) y la tabla (B). Todas las mediciones y dimensiones del aparato (B x H) están en mm. Colocar los tornillos de fijación. Tamaño de los tornillos de fijación, véase el croquis (B).



TV	B x H	x
Individual 32 ...	801 x 594	122
Connect 32 ...	814 x 534	104
Connect 40 ...	1002 x 625	209
Art 32 ...	798 x 542	102
Art 37 ...	907 x 592	153
Art 40 ...	984 x 646	208
Art 46 ...	1113 x 721	282
Xelos 32 ...	798 x 542	102
Xelos 40 ...	984 x 646	208

- 1 De montage van de VESA Size Adapter aan het TV-Gerät en het boven de VESA Size Adapter aan de Wand aan de VESA Size Adapter aan. Beachten Sie die Befestigungs- und Montagehinweise des Herstellers in Ihrer Verantwortung. Beachten Sie die Befestigungs- und Montagehinweise des Herstellers in Ihrer Verantwortung.
- 2 De montage van de VESA Size Adapter aan het TV-Gerät en het boven de VESA Size Adapter aan de Wand aan de VESA Size Adapter aan. Beachten Sie die Befestigungs- und Montagehinweise des Herstellers in Ihrer Verantwortung. Beachten Sie die Befestigungs- und Montagehinweise des Herstellers in Ihrer Verantwortung.
- 3 De montage van de VESA Size Adapter aan het TV-Gerät en het boven de VESA Size Adapter aan de Wand aan de VESA Size Adapter aan. Beachten Sie die Befestigungs- und Montagehinweise des Herstellers in Ihrer Verantwortung. Beachten Sie die Befestigungs- und Montagehinweise des Herstellers in Ihrer Verantwortung.
- 4 De montage van de VESA Size Adapter aan het TV-Gerät en het boven de VESA Size Adapter aan de Wand aan de VESA Size Adapter aan. Beachten Sie die Befestigungs- und Montagehinweise des Herstellers in Ihrer Verantwortung. Beachten Sie die Befestigungs- und Montagehinweise des Herstellers in Ihrer Verantwortung.
- 5 De montage van de VESA Size Adapter aan het TV-Gerät en het boven de VESA Size Adapter aan de Wand aan de VESA Size Adapter aan. Beachten Sie die Befestigungs- und Montagehinweise des Herstellers in Ihrer Verantwortung. Beachten Sie die Befestigungs- und Montagehinweise des Herstellers in Ihrer Verantwortung.
- 6 De montage van de VESA Size Adapter aan het TV-Gerät en het boven de VESA Size Adapter aan de Wand aan de VESA Size Adapter aan. Beachten Sie die Befestigungs- und Montagehinweise des Herstellers in Ihrer Verantwortung. Beachten Sie die Befestigungs- und Montagehinweise des Herstellers in Ihrer Verantwortung.
- 7 De montage van de VESA Size Adapter aan het TV-Gerät en het boven de VESA Size Adapter aan de Wand aan de VESA Size Adapter aan. Beachten Sie die Befestigungs- und Montagehinweise des Herstellers in Ihrer Verantwortung. Beachten Sie die Befestigungs- und Montagehinweise des Herstellers in Ihrer Verantwortung.
- 8 De montage van de VESA Size Adapter aan het TV-Gerät en het boven de VESA Size Adapter aan de Wand aan de VESA Size Adapter aan. Beachten Sie die Befestigungs- und Montagehinweise des Herstellers in Ihrer Verantwortung. Beachten Sie die Befestigungs- und Montagehinweise des Herstellers in Ihrer Verantwortung.
- 9 De montage van de VESA Size Adapter aan het TV-Gerät en het boven de VESA Size Adapter aan de Wand aan de VESA Size Adapter aan. Beachten Sie die Befestigungs- und Montagehinweise des Herstellers in Ihrer Verantwortung. Beachten Sie die Befestigungs- und Montagehinweise des Herstellers in Ihrer Verantwortung.
- 10 De montage van de VESA Size Adapter aan het TV-Gerät en het boven de VESA Size Adapter aan de Wand aan de VESA Size Adapter aan. Beachten Sie die Befestigungs- und Montagehinweise des Herstellers in Ihrer Verantwortung. Beachten Sie die Befestigungs- und Montagehinweise des Herstellers in Ihrer Verantwortung.
- 11 De montage van de VESA Size Adapter aan het TV-Gerät en het boven de VESA Size Adapter aan de Wand aan de VESA Size Adapter aan. Beachten Sie die Befestigungs- und Montagehinweise des Herstellers in Ihrer Verantwortung. Beachten Sie die Befestigungs- und Montagehinweise des Herstellers in Ihrer Verantwortung.



11 In caso di necessità, consultare il manuale di istruzioni del televisore.

11 En caso de necesidad, consultar el manual de instrucciones del televisor.

11 In case of necessity, consult the user manual of the television.

11 In caso di necessità, consultare il manuale di istruzioni del televisore.

11 En caso de necesidad, consultar el manual de instrucciones del televisor.

11 In case of necessity, consult the user manual of the television.

11 In caso di necessità, consultare il manuale di istruzioni del televisore.

11 En caso de necesidad, consultar el manual de instrucciones del televisor.