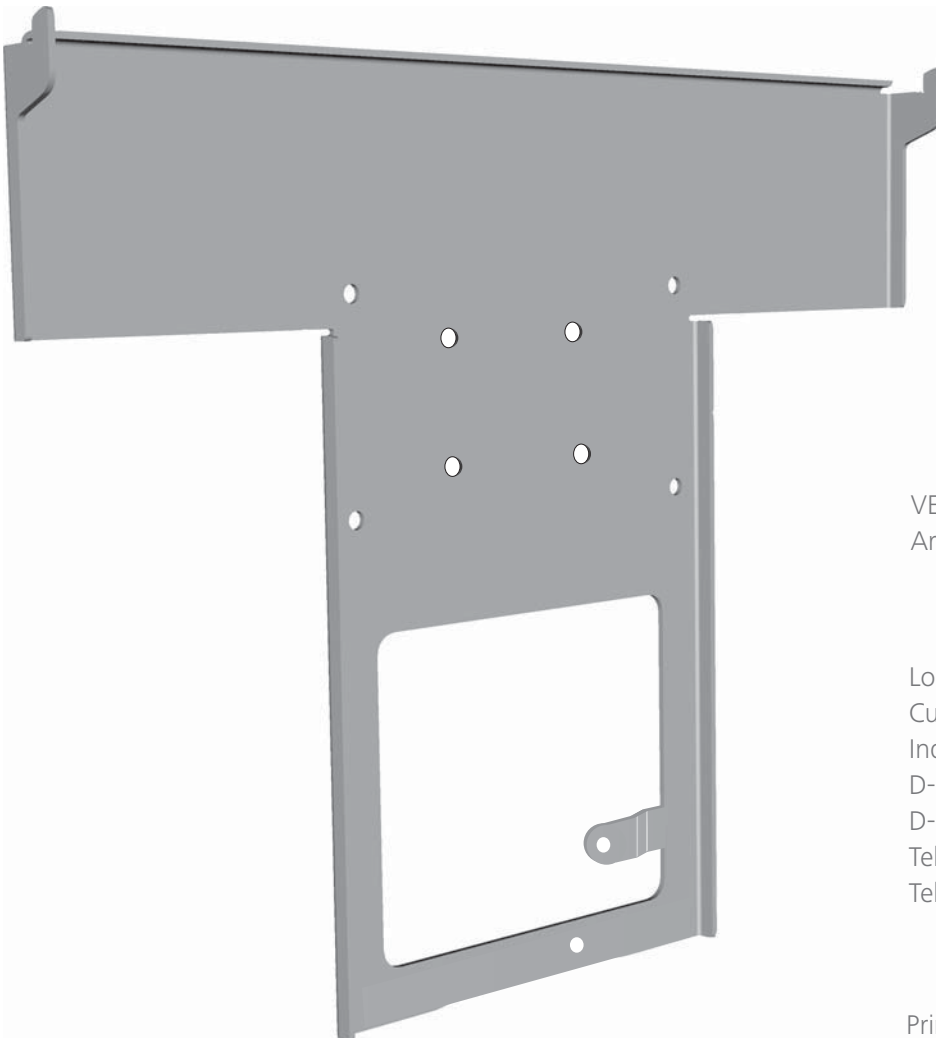


- Ⓚ Montageanleitung
- Ⓜ Istruzioni sul montaggio
- Ⓝ Montage-instructis
- ⓐ Installation Instructions
- ⓕ Instructions d'installation
- ⓔ Instrucciones de montaje

Zubehör TV
Accessori TV
Toebehoren TV
Accessories TV
Accessoires TV
Accesorios TV

■ VESA A37/ C42



VESA A37/ C42
Art. Nr. 70403xxx

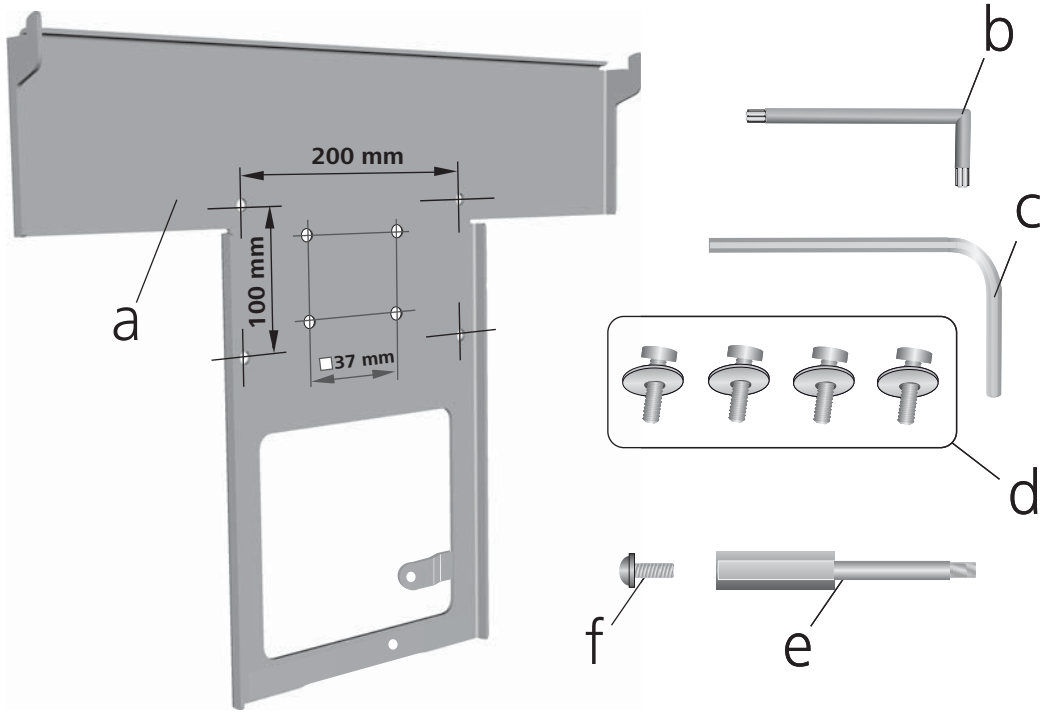
Loewe Opta GmbH
Customer Care Center
Industriestraße 11
D-96305 Kronach
D-96317 Kronach
Telefon 01801/22256393
Telefax (09261) 99500

Printed in Germany KB 03.09

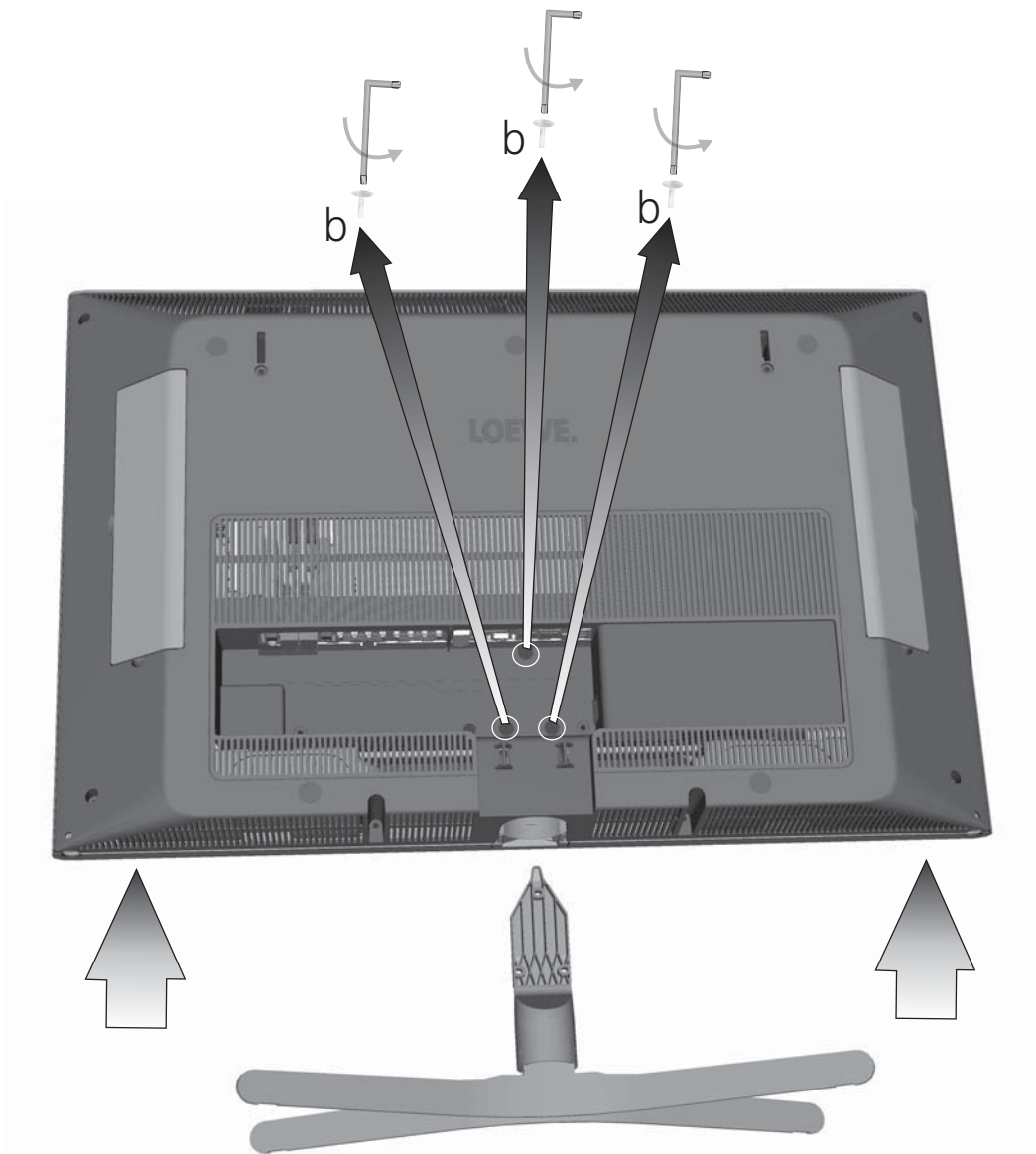
Änderungen vorbehalten.
Con riserva di modifiche.
Wijzigingen voorbehouden.
Subject to modifications
Modifications réservée.
Reservado el derecho a modificaciones.



1



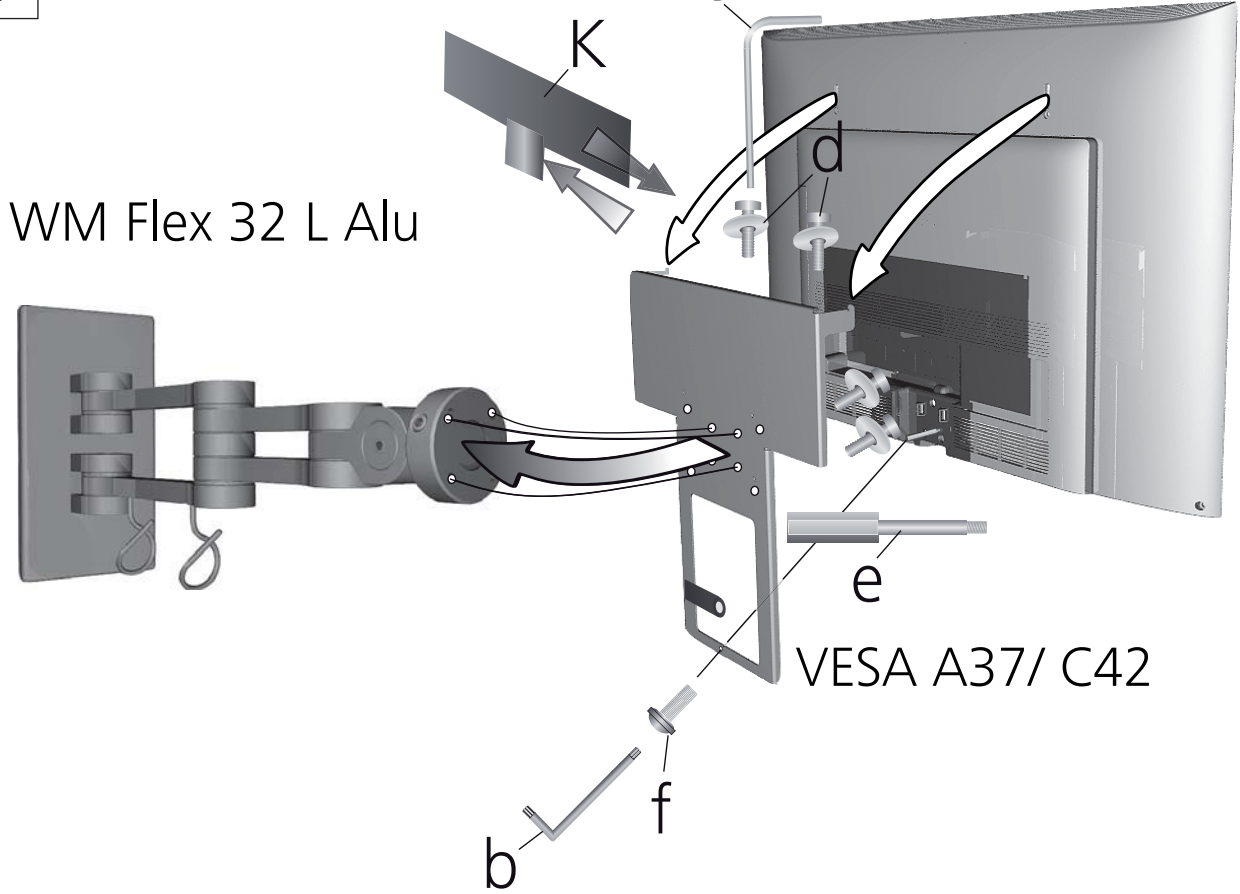
2



3

WM Flex 32 L Alu

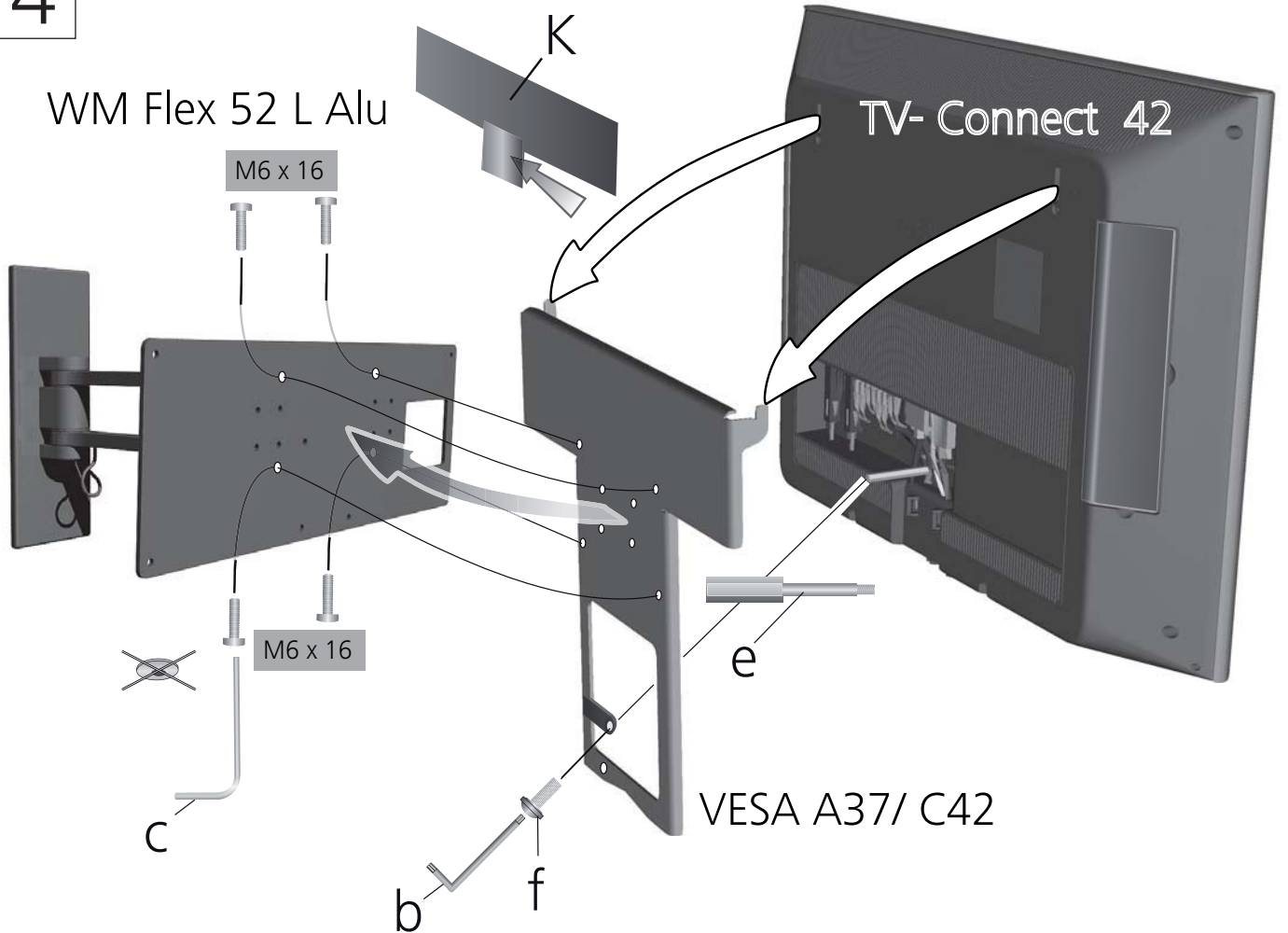
TV - ART 37



4

WM Flex 52 L Alu

TV- Connect 42



Sicherheitshinweise !

Beachten Sie die Informationen der Anleitung.

Lassen Sie im Umgang mit Werkzeug die nötige Vorsicht walten.

Stellen Sie Ihre Gerätekombination so auf, dass sie, z.B. für spielende Kinder, keine Gefährdung darstellt, und auch nicht beschädigt werden kann.

Stellen Sie sicher, dass der spätere Drehbereich Ihres TV-Gerätes frei von Hindernissen ist.

VESA-Adapter dürfen nur senkrecht (bis maximal 10° aus der senkrechten geneigt) montiert werden. Sie dürfen nur hierfür verwendet werden.

Die Beschaffenheit der Wand ist hinsichtlich Tragfähigkeit und Eignung genau zu prüfen. Wir weisen ausdrücklich darauf hin, dass die Eignung von Wandhalter und Wand, so wie die Montage in Ihrer Verantwortung liegen.

Bitte verwenden Sie ausschließlich den Original Loewe VESA-Adapter für Ihr TV-Gerät und benutzen Sie die von LOEWE empfohlenen VESA-kompatiblen Befestigungseinrichtungen.

Montage

Der VESA-Adapter (Skizze 1, a, auf der Rückseite dieses Blattes) bietet Ihnen die Möglichkeit Ihr TV-Gerät auch für andere VESA-kompatible Befestigungseinrichtungen zu nutzen.

Der VESA-Adapter ermöglicht z.B. eine Befestigung des TV-Gerätes am Wandhalter. Wir weisen allerdings darauf hin, dass die Befestigung nicht für alle am Markt befindlichen Wandhalter getestet ist.

Die Befestigung an diesen Wandhaltern liegt in Ihrer Verantwortung. Wir empfehlen die Befestigung am Original LOEWE Wandhalter.

Lieferumfang VESA-Adapter, (Skizze 1):

Ein VESA-Adapter (Skizze 1, a); ein Winkelschlüssel T20 (Skizze 1, b); ein Sechskantschlüssel SW4 (Skizze 1, c); 4 Schrauben M6 x 16 (Skizze 1, d); 4 Scheiben (Skizze 1, d); ein Haltestab (Skizze 1, e) und eine Schraube M4 x 10 (Skizze 1, f).

Montagevorschlag

Die Hilfe einer weiteren Person ist zur Montage notwendig.

Für das TV-Gerät Art 37 empfehlen wir bei Wandmontage den WM Flex 32L Alu.

Für das TV-Gerät Connect 42 empfehlen wir bei Wandmontage den WM Flex 52L Alu. Hier sind am VESA-Adapter die weiter aussen (200 x 100 mm) liegenden Bohrungen zu verwenden.

1. Beachten Sie die Montageanleitung für den Wandhalter. Befestigen Sie diesen entsprechend seiner Anleitung.
2. VESA-Adapter mit den 4 Schrauben „d“, Skizze 1, am Wandhalter befestigen. Anzugsdrehmoment der Schrauben ca. 3 Nm.
3. TV-Gerät vom Fuß abnehmen. Beachten Sie für die weitere Demontage Skizze 2. Vor dem Arbeiten am TV-Gerät ist der Netzstecker aus der Steckdose zu ziehen. Lösen und entfernen Sie, mit Hilfe des mitgelieferten Schraubenschlüssels, die 3 Schrauben (Skizze 2, Pfeile b). Heben Sie das TV-Gerät in Pfeilrichtung vom Fuß ab, Skizze 2.
4. Haltestab „e“, Skizze 3 oder 4 von Hand in die Rückwand des TV-Gerätes einschrauben. Der Haltestab „e“ dient zur Sicherung des TV-Gerätes.
5. Anschlußleitungen, so weit möglich am TV-Gerät anschließen. Achten Sie darauf, dass diese nicht eingeklemmt werden.
6. TV-Gerät am Vesa_Adapter einhängen.
7. Schraube „f“, Skizze 3 oder 4, zur Sicherung eindrehen und mit Winkelschlüssel „c“ fest drehen (Drehmoment ca. 2 Nm).

Die Kabelraumabdeckung „K“, Skizze 4, kann mit dem VESA-Adapter nicht mehr eingesetzt werden.

Weitere Hinweise zum Anschließen oder Serviceadressen finden Sie in der Bedienungsanleitung des TV-Gerätes.

Norme di sicurezza !

Osservare le informazioni riportate nelle istruzioni.

Utilizzare gli attrezzi con la dovuta cautela.

Installare la combinazione di apparecchi in modo tale che non possa essere danneggiata e che non rappresenti un pericolo, ad esempio per i bambini che giocano.

Accertarsi che lo spazio coperto dal raggio di rotazione dell'apparecchio TV non sia ostruito.

Gli adattatori VESA si possono montare solo in verticale (con un'inclinazione massima di 10°). Possono essere utilizzati esclusivamente per questo scopo.

Verificare la portata e l'idoneità della struttura della parete. Nota bene: la responsabilità dell'idoneità del supporto a parete e della parete ed il montaggio sono a carico dell'utilizzatore.

Per l'apparecchio TV si prega di utilizzare esclusivamente l'adattatore VESA originale LOEWE e di utilizzare i dispositivi di fissaggio compatibili VESA raccomandati da LOEWE.

Montaggio

L'adattatore VESA (schema 1, a, sul retro di questo foglio) offre la possibilità di utilizzare il proprio apparecchio TV anche con altri dispositivi di fissaggio compatibili con VESA.

Per esempio, l'adattatore VESA consente di fissare l'apparecchio TV al supporto a parete. Nota bene: il fissaggio non è stato testato su tutti i supporti a parete disponibili sul mercato.

La responsabilità del fissaggio a questo supporto a parete è a carico dell'utilizzatore.

Consigliamo di utilizzare il supporto a parete originale LOEWE.

Dotazione dell'adattatore VESA (schema 1)

Adattatore VESA (schema 1, a); una chiave angolare T20 (schema 1, b); una chiave esagonale SW4 (schema 1, c); 4 viti M6x 16 (schema 1, d); 4 rondelle (schema 1, d); barra di arresto (schema 1, e); una vite M4 x 10 (schema 1, f).

Suggerimenti di montaggio

Per eseguire il montaggio, è necessario l'aiuto di un'altra persona.

Per il montaggio a parete dell'apparecchio TV Art 37 consigliamo di utilizzare lo WM Flex 32L Alu.

Per il montaggio a parete dell'apparecchio TV Connect 42 consigliamo di utilizzare lo WM Flex 52L Alu. In questo caso si devono utilizzare i fori dell'adattatore VESA che si trovano più verso l'esterno (200 x 100 mm).

1. Attenersi alle istruzioni per il montaggio del supporto a parete. Fissarlo adeguatamente.
2. Fissare l'adattatore VESA all'adattatore a parete con le 4 viti "d", schema 1. Coppia di serraggio delle viti, circa 3 Nm.
3. Rimuovere l'apparecchio TV dal piede d'appoggio. Prestare attenzione alle ulteriori operazioni di smontaggio illustrate nello schema 2. Prima di eseguire qualsiasi intervento sull'apparecchio TV, staccare il connettore di rete dalla presa. Utilizzando la chiave a brugola fornita, allentare ed estrarre le 3 viti (schema 2, freccia b). Sollevare l'apparecchio TV dal piede d'appoggio in direzione della freccia, schema 2.
4. Avvitare a mano la barra di arresto "e", schema 3 o 4, sul pannello posteriore dell'apparecchio TV. La barra di arresto "e" serve a fissare con sicurezza l'apparecchio TV.
5. Collegare dove possibile i cavi di collegamento all'apparecchio TV, evitando che vengano schiacciati.
6. Agganciare l'apparecchio TV all'adattatore Vesa.
7. Inserire la vite di sicurezza "f", schema 3 o 4, e serrarla con la chiave angolare "c" (coppia di circa 2 Nm).

Con l'adattatore VESA, il coperchio del vano cavi "K", schema 4, non può più essere utilizzato.

Per ulteriori informazioni sui collegamenti o sugli indirizzi dei centri d'assistenza, consultare il manuale d'istruzioni dell'apparecchio TV.

Veiligheidsvoorschriften !

Neem de aanwijzingen in de handleiding in acht.

Wees voorzichtig bij het werken met gereedschap.

Stel de apparatuur zo op dat ze geen gevaar vormt voor spelende kinderen en ook niet kan worden beschadigd.

Zorg ervoor dat het latere draaibereik van uw tv-toestel vrij is van obstakels.

VESA-adapters mogen uitsluitend verticaal (tot maximaal 10° uit de loodlijn) worden gemonteerd. Ze mogen alleen daarvoor worden gebruikt.

De toestand van de wand in termen van draagvermogen moet zorgvuldig worden gecontroleerd. Wij wijzen u er uitdrukkelijk op dat u zelf de verantwoordelijkheid draagt met betrekking tot de geschiktheid van de wandhouder en de wand evenals tot de uitvoering van de montage.

Gebruik uitsluitend de originele Loewe VESA-adapter voor uw tv-toestel en gebruik de door LOEWE aanbevolen VESA-compatibele bevestigingssystemen.

Montage

De VESA-adapter (figuur 1, a, op de achterkant van dit blad) biedt u de mogelijkheid uw tv-toestel ook voor andere VESA-compatibele bevestigingssystemen te gebruiken.

De VESA-adapter maakt het bijvoorbeeld mogelijk het tv-toestel te bevestigen aan de wandhouder. Wij wijzen er echter op dat de bevestiging niet voor al de op de markt verkrijgbare wandhouders werd getest.

De verantwoordelijkheid voor de bevestiging aan deze wandhouders draagt u geheel zelf.

Wij raden u aan het toestel te bevestigen aan de originele LOEWE-wandhouder.

Leveringsinhoud VESA-adapter (figuur 1)

Neem de VESA-adapter (fig. 1, a); een hoekschroevensleutel T20 (fig. 1, b); een zeskantsleutel SW4 (fig. 1, c); 4 schroeven M6 x 16 (fig. 1, d); 4 onderlegplaatjes (fig. 1, d); een steunstaafje (fig. 1, e) en een schroef M4 x 10 (fig. 1, f).

Montagevoorstel

De hulp van een tweede persoon is noodzakelijk voor de montage.

Voor het tv-toestel Art 37 bevelen wij bij wandmontage de WM Flex 32L Alu aan.

Voor het tv-toestel Connect 42 bevelen wij bij wandmontage de WM Flex 52L Alu aan. Hier moeten op de VESA-adapter de verder naar buiten (200 x 100 mm) liggende boringen worden gebruikt.

1. Leef de instructies in de montagehandleiding van de wandhouder na. Bevestig hem zoals beschreven in de bijbehorende handleiding.

2. Bevestig de Vesa-adapter met de 4 schroeven „d”, figuur 1, aan de wandhouder. Aanhaalmoment van de schroeven ca. 3 Nm.

3. Neem het tv-toestel van de voet af. Kijk naar figuur 2 voor de verdere demontage.

Alvorens aan het tv-toestel te werken, moet de stekker uit het stopcontact worden getrokken. Draai de 3 schroeven (figuur 2, pijlen b) los met behulp van de bijgeleverde schroevensleutel en verwijder ze.

Til het tv-toestel in de richting van de pijl van de voet af, figuur 2.

4. Schroef het steunstaafje „e”, figuur 3 of 4, met de hand in de achterwand van het tv-toestel. Het steunstaafje „e” dient ter beveiliging van het tv-toestel.

5. Sluit de aansluitkabels voor zover mogelijk aan op het tv-toestel. Zorg ervoor dat deze niet ingeklemd worden.

6. Hang het tv-toestel op aan de Vesa-adapter.

7. Draai de borgschroef „f”, figuur 3 of 4, in en span ze aan met de hoekschroevensleutel „c” (aandraaimoment ca. 2 Nm).

De kabelruimteafdekking „K”, figuur 4, kan met de VESA-adapter niet meer worden aangebracht.

Verdere informatie over aansluitingen of serviceadressen vindt u in de handleiding van het tv-toestel.

Safety instructions !

See the information in the manual.

You should always take care when using tools.

Install your equipment combination so that it presents no danger to children playing nor can be damaged by them.

Make sure that the later range of rotation of your TV set is free from obstructions.

VESA adapters may only be installed vertically (up to a maximum 10° from the perpendicular). They may only be used for this purpose.

The load capacity and suitability of the wall must be checked exactly. We expressly remind you that the suitability of the wall holder and the wall and the installation are your responsibility.

Please only use the Original Loewe VESA adapter for your TV set and use the fixing equipment compatible with VESA and recommended by LOEWE.

Installation

The VESA adapter (sketch 1, a, on the back of this sheet) offers you the possibility of using your TV set for VESA-compatible fastening equipment as well.

The VESA adapter allows you to fasten the TV set on a wall holder, for example. However, we point out that the fastening has not been tested for all wall holders on the market.

You are responsible for fastening the set on the wall holder.

We recommend fastening onto an Original LOEWE wall holder.

Scope of delivery, VESA adapter (sketch 1)

A VESA adapter (sketch 1, a); a right angled wrench T20 (sketch 1, b); a hexagon wrench SW4 (sketch 1, c); 4 screws M6 x 16 (sketch 1, d); 4 washers (sketch 1, d); a supporting bar (sketch 1, e) and a screw M4 x 10 (sketch 1, f).

Suggested installation

You will need another person to help you with the installation.

For the TV set type 37, we recommend the WM Flex 32L Alu for the wall installation.

For the TV set type Connect 42, we recommend the WM Flex 52L Alu for the wall installation. The drill holes on the VESA adapter which are further apart (200 x 100 mm) should be used here.

1. Please note the installation instructions for the wall holder.

Fasten this according to its instructions.

2. Fasten the VESA adapter to the wall holder with the 4 screws “d”, sketch 1. Tightening torque for the screws approx. 3 Nm.

3. Remove the TV set from the base.

See sketch 2 for further disassembly.

Pull the mains plug out of the wall socket before working on the TV set. Loosen and remove the 3 screws with the wrench provided (sketch 2, arrows b). Lift the TV set from the base in the direction of the arrow, sketch 2.

4. Screw in supporting bar “e”, sketch 3 or 4, into the back of the TV set by hand. The supporting bar “e” secures the TV set.

5. Connect connecting cables to the TV set as far as possible. Make sure that these do not become trapped.

6. Hang the TV set on the Vesa adapter.

7. Screw in screw “f”, sketch 3 or 4 to secure and tighten with right angled wrench “c” (torque approx. 2 Nm).

The cable compartment cover “K”, sketch 4, can no longer be used with the VESA adapter.

Further instructions for connection or service addresses can be found in the operating manual of the TV set.

F

Instructions de sécurité !

Veillez observer les informations du mode d'emploi.

Soyez prudent lors de l'utilisation d'outils.

Positionnez votre combinaison d'appareils de telle sorte qu'elle ne représente par ex. aucun danger pour des enfants en train de jouer et qu'elle ne puisse pas être endommagée.

Assurez-vous que la future zone de rotation de votre téléviseur soit libre de tout obstacle.

Les adaptateurs VESA doivent être montés uniquement à la verticale (avec une inclinaison de 10° maximum par rapport à la verticale). Ils ne doivent être utilisés que pour ceci.

Les caractéristiques du mur se rapportant à sa force portante et sa capacité sont à contrôler exactement. Nous vous signalons expressément que vous êtes responsable de la capacité du support mural et du mur ainsi que du montage.

Utilisez uniquement l'adaptateur VESA original de Loewe pour votre téléviseur et les dispositifs de fixation compatibles VESA recommandés par LOEWE.

Montage

L'adaptateur VESA (Schéma 1, a, au verso de cette feuille) vous permet d'utiliser votre téléviseur aussi dans le cadre d'autres systèmes de fixation compatibles VESA.

L'adaptateur VESA permet par ex. que le téléviseur soit fixé sur le support mural. Cependant, nous tenons à vous signaler que la fixation n'a pas été testée pour tous les supports muraux disponibles sur le marché.

Vous êtes responsable de la fixation sur ce support mural.

Nous vous conseillons une fixation sur le support mural original de LOEWE.

Contenu de la livraison de l'adaptateur VESA, (schéma 1)

Un adaptateur VESA (schéma 1, a) ; une clé coudée T20 (schéma 1, b, une clé Allen SW4 (schéma 1, c) ; 4 vis M6 x 16 (schéma 1, d) ; 4 rondelles (schéma 1, d) ; une barre de maintien (schéma 1, e) et une vis M4 x 10 (schéma 1, f).

Proposition de montage.

L'aide d'une autre personne est nécessaire pour le montage.

Pour le montage mural du téléviseur type 37, nous vous recommandons le WM Flex 32L Alu.

Pour le montage mural du téléviseur Connect 42, nous vous recommandons le WM Flex 52L Alu. Il faut utiliser ici les autres trous extérieurs (200 x 100 mm) de l'adaptateur VESA.

1. Tenez compte de la notice de montage pour le support mural.

Fixez celui-ci conformément à la notice.

2. Fixez l'adaptateur VESA sur le support mural avec les 4 vis « d », schéma 1. Couple de serrage des vis d'env. 3 Nm.

3. Retirez le téléviseur du pied.

Observez le schéma 2 pour la poursuite du démontage.

Avant d'intervenir sur le téléviseur, vous devez débrancher la fiche réseau de la prise de courant. Dévissez et enlevez les 3 vis (schéma 2, flèche b) à l'aide de la clé jointe à la livraison.

Retirez le téléviseur du pied dans le sens de la flèche, schéma 2.

4. Vissez la barre de maintien « e », schéma 3 ou 4, à la paroi arrière du téléviseur. La barre de maintien « e » sert à stabiliser le téléviseur.

5. Branchez dans la mesure du possible les câbles de raccordement au téléviseur. Veillez à ce qu'aucun câble ne soit coincé.

6. Accrochez le téléviseur à l'adaptateur Vesa.

7. Vissez la vis « f », schéma 3 ou 4, pour plus de sécurité et serez avec la clé coudée « c » (couple de serrage de 2 Nm).

Le couvercle de compartiment de câbles « K », schémas 4, ne peut plus être installé avec l'adaptateur VESA.

Vous trouverez de plus amples indications pour le raccordement du téléviseur ou les adresses de service après-vente, dans le mode d'emploi du téléviseur.

E

Instrucciones de seguridad

Respete las instrucciones del manual.

Manipule las herramientas con las precauciones necesarias.

Instale la combinación de aparatos de manera que no presente riesgo de lesiones, p. ej., para niños que estén jugando cerca y de manera que no pueda sufrir daños.

Asegúrese de que la futura área de giro de su televisor esté libre de obstáculos.

Los adaptadores VESA sólo deben montarse en posición vertical (con una inclinación máxima de 10°). Sólo deben usarse con esta finalidad.

Antes tendrá que verificar si las características de la pared y su capacidad de carga son adecuadas para la colocación del aparato.

Le recordamos que el usuario es el único responsable de determinar la adecuación del soporte de pared y de la pared, así como de realizar el montaje.

Utilice solamente el adaptador VESA original de Loewe para su televisor y emplee los dispositivos de fijación compatibles con VESA recomendados por LOEWE.

Montaje

El adaptador VESA (ilustración 1, a, en el reverso de esta página) le permite también utilizar su televisor con otros dispositivos de fijación compatibles con VESA.

El adaptador VESA permite, p. ej., fijar el televisor al soporte de pared. No obstante, le informamos de que no se ha comprobado la calidad de la fijación en todos los soportes de pared existentes en el mercado.

El usuario asumirá toda responsabilidad al fijar el televisor a dichos soportes.

Nosotros le recomendamos que utilice el soporte original de LOEWE para colocar el televisor en la pared.

Volumen de suministro del adaptador VESA, (ilustración 1)

Un adaptador VESA (ilustración 1, a); un destornillador acodado T20 (ilustración 1, b); una llave hexagonal de ancho entre caras 4 (ilustración 1, c); 4 tornillos M6 x 16 (ilustración 1, d); 4 arandelas (ilustración 1, d); una barra de sujeción (ilustración 1, e) y un tornillo M4 x 10 (ilustración 1, f).

Propuesta de montaje

Se requiere la ayuda de otra persona para realizar el montaje.

En el caso del televisor Art 37, recomendamos el WM Flex 32L Alu para el montaje en pared.

En el caso del televisor Connect 42, recomendamos el WM Flex 52L Alu para el montaje en pared. Para ello, utilice los orificios del adaptador VESA situados más hacia afuera (200 x 100 mm).

1. Siga las instrucciones de montaje del soporte de pared.

Fíjelo según indican las instrucciones.

2. Fije a la pared el adaptador VESA con los 4 tornillos "d", ilustración 1. Par de apriete de los tornillos: aprox. 3 Nm.

3. Retire el televisor del pie.

Para continuar con el desmontaje, observe la ilustración 2.

Antes de trabajar en el televisor, desenchufe el cable de red de la toma. Afloje y retire los 3 tornillos con la llave de ajuste suministrada (ilustración 2, flechas b).

Levante el televisor del pie en el sentido de la flecha, ilustración 2.

4. Introduzca manualmente la barra de sujeción "e", ilustración 3 ó 4, en el panel posterior del televisor.

La barra de sujeción "e" sirve para asegurar el televisor.

5. Conecte los cables de conexión al televisor en la medida de lo posible. Asegúrese de que no queden pillados.

6. Cuelgue el televisor en el adaptador Vesa.

7. Introduzca el tornillo "f", ilustración 3 ó 4, a modo de seguro y apriételo con el destornillador acodado "c" (par de apriete: aprox. 2Nm).

El compartimento para cables "K", ilustración 4, ya no se podrá utilizar con el adaptador VESA.

Encontrará más información sobre la conexión o las direcciones de servicio en el manual de instrucciones del televisor.