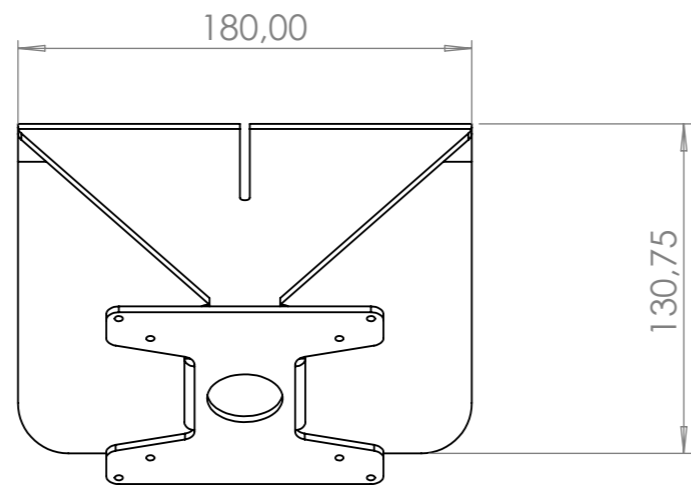
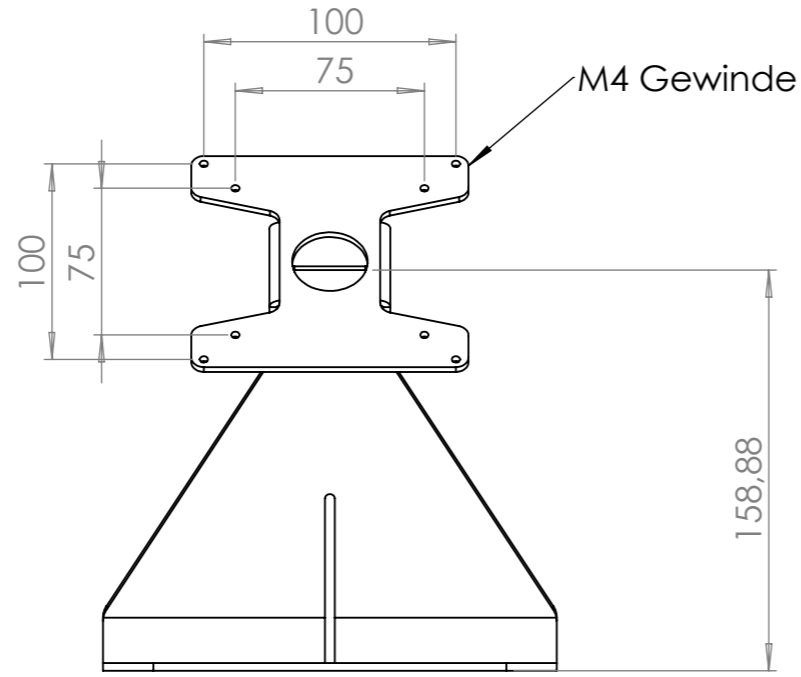
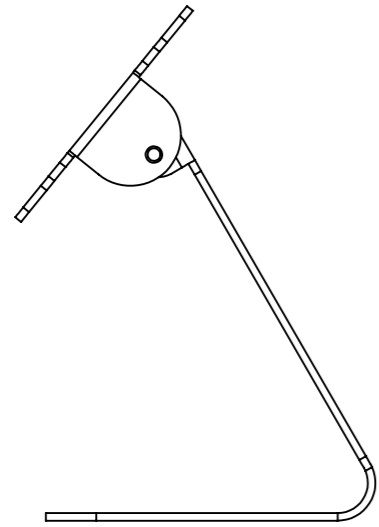
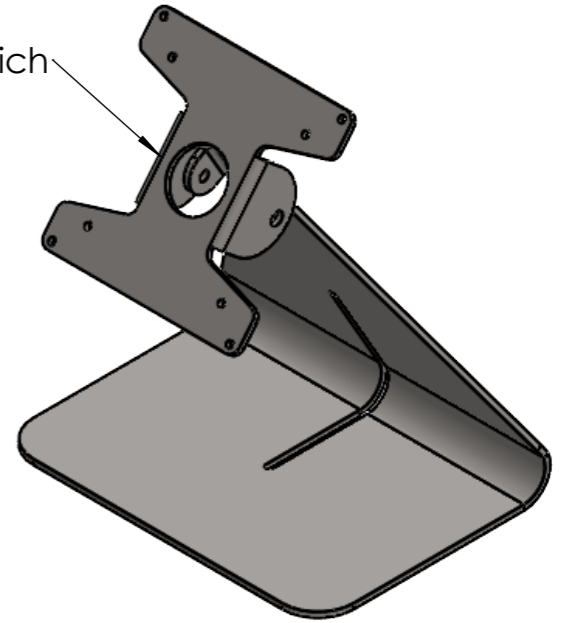


VESA 75x75mm
VESA 100x100mm



Neigungsmodul
Neigung bis 90Grad möglich



WENN NICHT ANDERS DEFINIERT: BEMASSUNGEN SIND IN MILLIMETER OBERFLÄCHENBESCHAFFENHEIT: TOLERANZEN: LINEAR: WINKEL:		OBERFLÄCHENGÜTE:		ENTGRATEN UND SCHARFE KANTEN BRECHEN		ZEICHNUNG NICHT SKALIEREN		ÄNDERUNG	
GEZEICHNET	NAME	SIGNATUR	DATUM			BENENNUNG:			
GEPRÜFT						M189.010.02 TabLines TTS011 Tablet Tischstandfuß			
GENEHMIGT						ZEICHNUNGSNR.			
PRODUKTION				WERKSTOFF:		A3			
QUALITÄT				STÄRKE: mm		GEWICHT: 1170.93g		MASSSTAB:1:3	
						BLATT 1 VON 1			