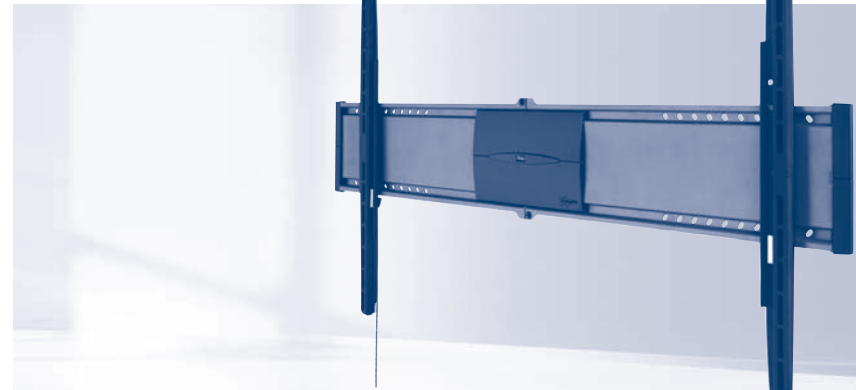


Accessories
EFA 8835
EFA 8840

EFA 8835
Min. 640 mm

EFA 8840
Min. 940 mm



Mounting instructions
Montageanleitung
Consignes d'installation
Montagevoorschrift
Instrucciones de montaje
Istruzioni di montaggio

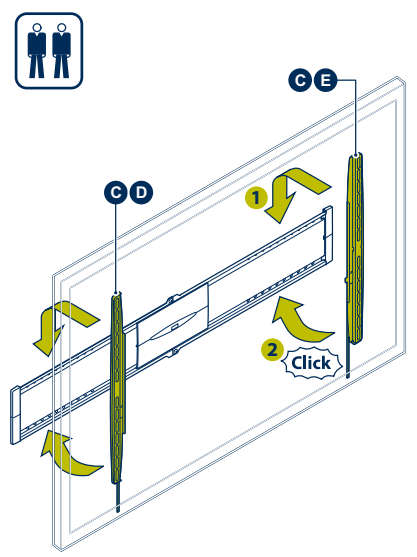
Manual de montagem
Montageföreskrifter
Instrukcja montaży
Инструкция по сборке и установке
Návod k montáži

Návod na montáž
Szerelési előírás
Montaj klavuzu
Instrucțiuni de montaj
Вказівки по монтажі
設置の説明書

1 2 3 MOUNTING INSTRUCTIONS

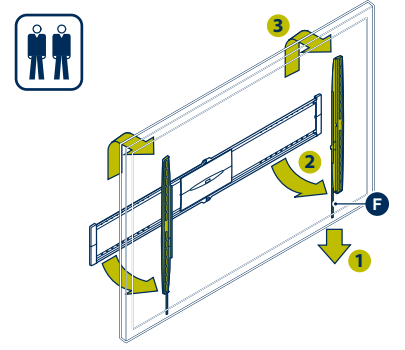
Visit www.vogels.com for more information

3 3.1

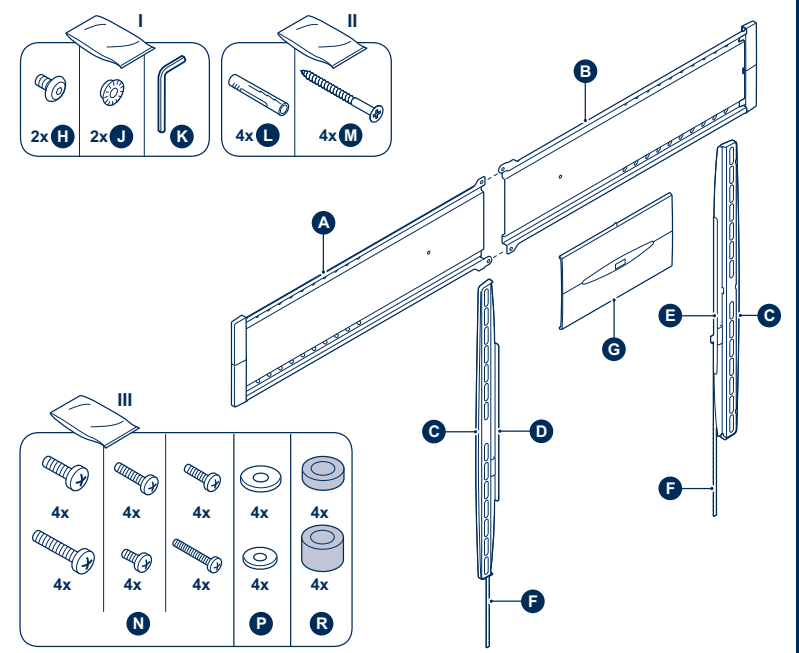


REMOVE TV FROM WALL MOUNT

- TV von Wandhalter nehmen
- Retirer le téléviseur du support mural
- TV van muursupport afhalen
- Quite el televisor del sistema de montaje en la pared
- Rimozione della TV dal sistema di fissaggio a parete
- Retire a TV do suporte da parede
- Avlägsna TV:n från väggmonteringen
- Zdejmij telewizor ze ściennego uchwyty
- Снятие телевизора с устройства для настенного крепления
- Sejmúti televizoru z držiaku na stěnu
- Zvesenie televizora z držiaka na stenu
- A TV eltávolítása a falí tartóról
- TV'yi duvar dayanağından çıkartın
- Îndepărtați televizorul de pe suportul de perete
- Зняття телевізора з кронштейна на стіні
- Откачване на телевизора от стойката за стена
- テレビをウォールマウントから取り外す



PARTS INCLUDED



21.11.2008
EFW 8405



Important
Wichtig
Important
Belangrijk
Importante
Importante
Viktigt
Ważne
Важно
Důležité
Dôležité
Fontos
Önemli
Important

Для монтажу необхідно 2 людини Important
Важливо Important

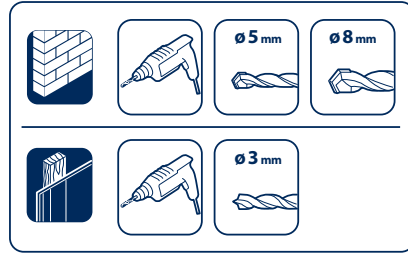


2 persons required
Zwei Personen erforderlich
Nécessite deux personnes
2 personen
Se precisan dos personas
E' richiesta la presenza di due persone
Requer duas pessoas
Två personer erfordras
Konicznie dwie osoby
Нужны два человека
Montáž vyžaduje 2 osoby
Montáž vyžaduje 2 osoby
Két személy szükséges
Iki kişi gerekir
Este nevoie de două persoane

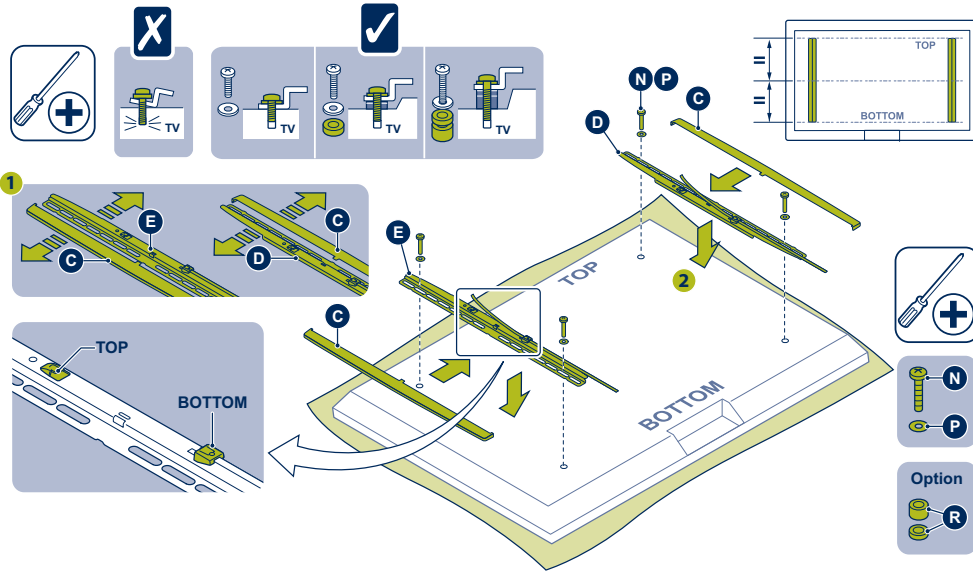
Для монтажу необхідно 2 людини
Необходими са двама души
二人作業



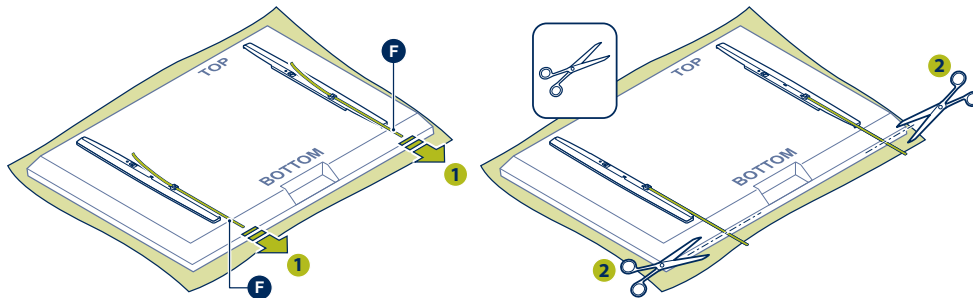
TOOLS REQUIRED NOT INCLUDED



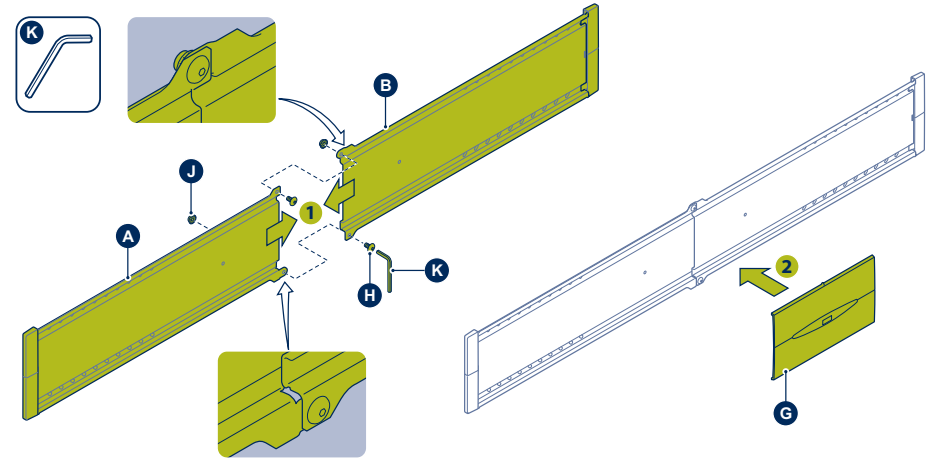
1 1.1



1.2



1.3



2

